



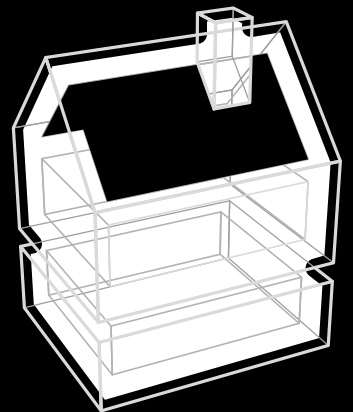
PHØNIX TAG MATERIALER

Foretrukket af professionelle ...



MONTERING UNDERTAG

Selvbærende undertage fra Phønix Tag Materialer



Indholdsfortegnelse

Introduktion

| | | |
|-----------------------------|------|---|
| Ventilation af konstruktion | Side | 3 |
| Oplægningsmetoder | Side | 4 |

Detaljeløsninger

| | | |
|----------------------------|------|----|
| Tagfod ved udhæng | Side | 5 |
| Tagfod uden udhæng | Side | 6 |
| Kip med ventilationsspalte | Side | 7 |
| Kip uden ventilation | Side | 8 |
| Gavl med udhæng | Side | 9 |
| Gavl uden udhæng | Side | 10 |
| Skotrende ved kehl | Side | 11 |
| Kvist | Side | 12 |
| Grat | Side | 13 |
| Ovenlys (Velux) | Side | 14 |
| Afslutning mod mur | Side | 15 |
| Skorsten | Side | 16 |
| Rund gennemføring | Side | 17 |
| Firkantet gennemføring | Side | 18 |
| Ventilationsstuds | Side | 19 |

Reparation

| | | |
|------------|------|----|
| Reparation | Side | 20 |
|------------|------|----|

Ventilation af konstruktion

Krav til ventilation afhænger både af tagkonstruktion og undertag

Man skelner mellem diffusionstætte og diffusionsåbne undertage.

Nedenstående skema viser, hvorvidt konstruktionen skal ventileres/ikke ventileres afhængig af, hvilket undertag, der anvendes.

| Phønix Tag Materialer undertag | Diffusions-åben | Diffusions-tæt | Ventileret konstruktion | Minimum tag-hældning | Maximum eksponerings-tid |
|--------------------------------|-----------------|----------------|-------------------------|----------------------|--------------------------|
| PF 1500 Teglunderlag | | ● | Ja | 15° | 6 mdr. |

Diffusionsåbent undertag

Et diffusionsåbent undertag har egenskaber, der minder om et åndbart stof, som både er vind- og vandtæt. Når man anvender et diffusionsåbent undertag, kan fugten i den bagvedliggende konstruktion trænge ud gennem undertaget, og konstruktionen kan derfor udføres uden ventilation. Det anbefales dog, at der i rejste tage (se figur 1) samt i hanebåndstag udføres en ventilation i kip, enten ved kipventilation eller ved brug af tudtagsten eller lignende.

Ventilationsarealet fordeles jævnt og skal andrage 1/1000 af det bebyggede areal.

Diffusionstæt undertag

Anvendes diffusionstæt undertag, skal konstruktionen altid ventileres.

Ved dimensionering af tagventilationen skelnes mellem de i figur 1 viste tagtyper, og nedenstående retningslinier bør følges:

- Ventilationsåbningerne skal have et areal svarende til 1/500 af det bebyggede areal.
- Ventilationsåbningerne skal placeres jævnt fordelt, så der ikke kommer uventilerede områder i taget.

Figur 1: Tagtyper

- Halvdelen af det samlede udluftningsareal placeres ved kippen, mens resten fordeles langs de to sider ved tagfod.
- Indlægges insektnet i ventilationsåbningerne, skal der mindst regnes med en fordobling af det nødvendige åbningsareal.
- Ventilationsspalten mellem isolering og undertag skal mindst være 70 mm.

Rejste tage (lav taghældning)

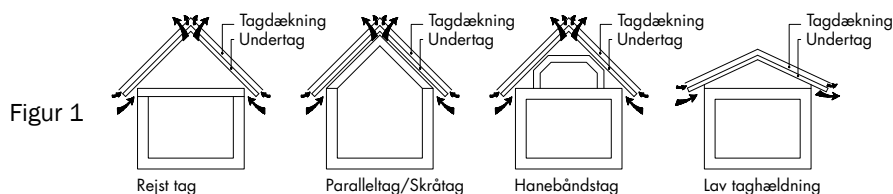
Ved husbredde op til 20 m udføres konstruktionen med ventilationsåbninger som nævnt ovenfor. Ved husbredde over 20 m bør foretages en fugtteknisk vurdering til fastlæggelse af ventilationsbehov og udformning. Ved taghældninger under 10° og en husbredde på mindre end 10 m kan det nødvendige ventilationsareal placeres ved tagfod i begge sider.

Paralleltag/skråtag (hanebåndstag)

Ved tagflader, hvor afstanden fra tagfod til kip er under 12 m, fordeles ventilationsarealet ved tagfod og kip efter ovenstående dimensioneringsregler. Ved større afstande fra tagfod til kip bør foretages en fugtteknisk vurdering til fastlæggelse af ventilationsbehov og udformning.

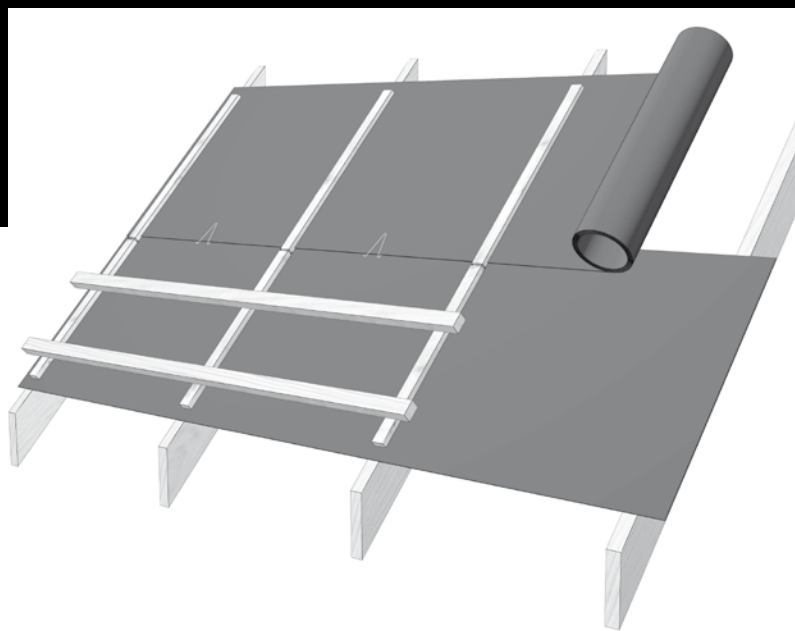
Ventilation mellem tagsten og overside af undertag/lufttæt dampbremse

Uanset om man anvender et diffusionsåbent eller et diffusionstæt undertag, skal man altid sikre en god ventilation mellem tagstenene og oversiden af undertaget. Det er specielt vigtigt ved brug af falstagsten. Det skal ligeledes sikres, at der er en god lufttæt dampbremse under isoleringen. Det gælder specielt renoveringer, hvor man mer-isolerer paralleltage/hanebåndstager og skifter undertag fra et diffusionstæt til et diffusionsåbent undertag. I disse tilfælde viser erfaringerne, at en lufttæt dampbremse er yderst vigtig.



Oplægningsmetoder

Oplægning på tværs



Beskrivelse

Oplægning på tværs af spærretningen

PF 1500 Teglunderrag kan oplægges på tværs, hvor taghældningen min. er 25°.

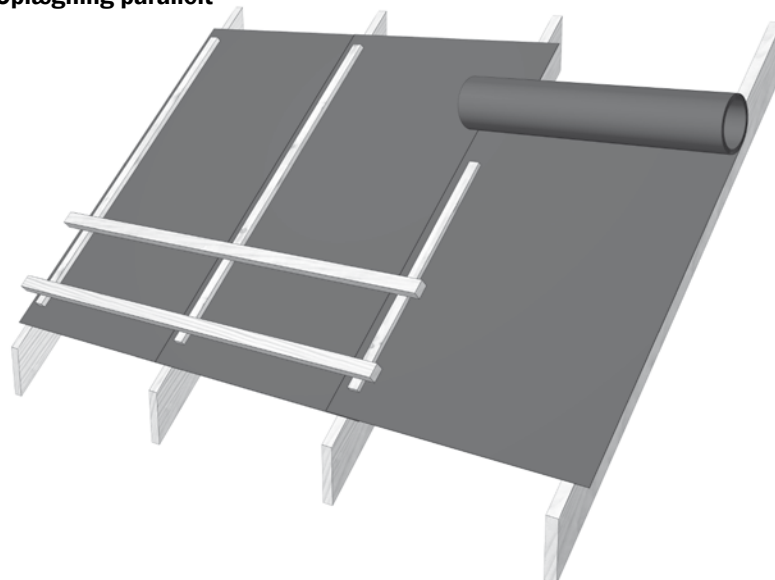
- De trykimprægnerede afstandslister (i 25 mm tykkelse) og lægterne monteres nedefra. Dette betyder, at man hele tiden under monteringen har et godt og sikkert underlag at stå på.
- For samling af overlæg anvendes tagclips.

Oplægning parallelt med spærene

Oplægningsmetoden for PF 1500 Teglunderrag kan anvendes ved en taghældning på min. 15°.

- Der udlægges først en fodbane parallelt med tagfoden, før oplægningen parallelt med spærene påbegyndes.

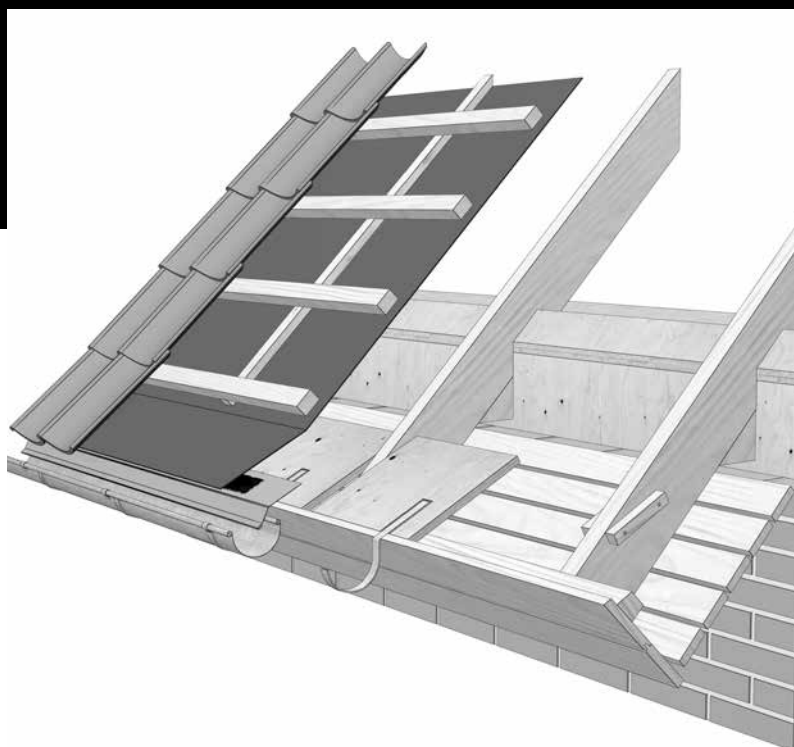
Oplægning parallelt



*NB: I henhold til BAR
Vejledning skal selvbærende
undertag oplægges vandret.
Klik her: www.bar-ba.dk*

Tagfod ved udhæng

Perspektiv

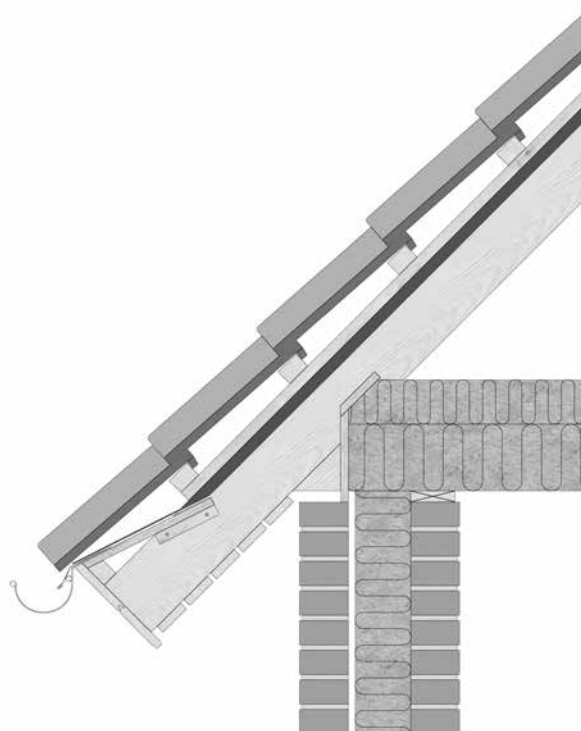


Beskrivelse

- Tagfodsbrættet bestående af min. 18 mm krydsfiner monteres, så overkanten er min. 30 mm under spærhovedet.
- Faldet på tagfodsbrættet skal min. være 1:10 svarende til 10 cm pr. meter.
- Undertaget fastgøres til tagfods-blikket
 - til PF 1500 Teglundervlag anvendes Klæbeasfalt
- Ved PF 1500 Teglundervlag sikres ventilationen gennem udhængsbrædderne og efterfølgende mellem vindbræt og undertag.

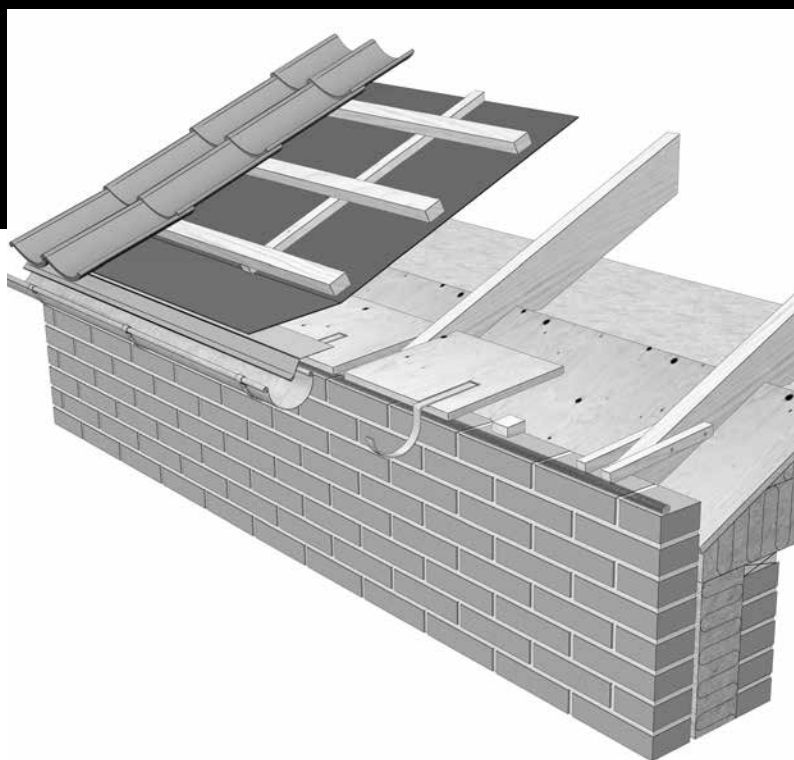


Snit



Tagfod uden udhæng

Perspektiv

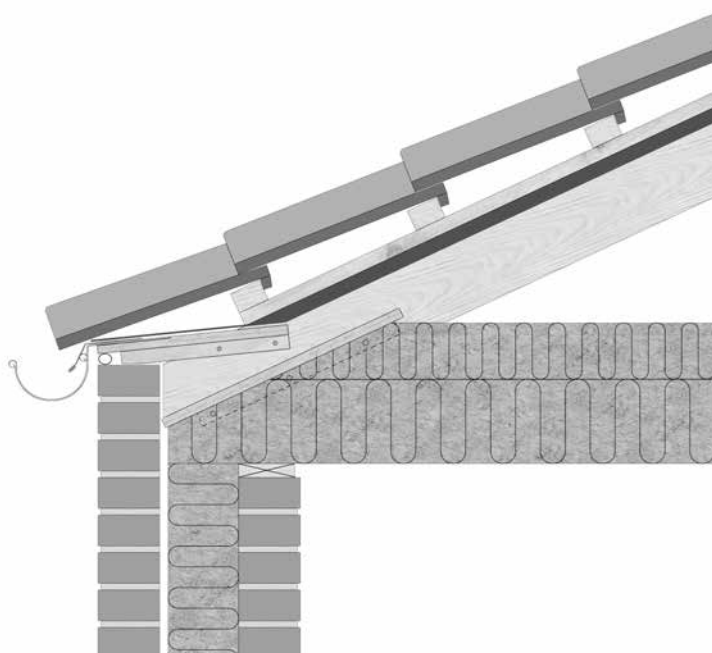


Beskrivelse

- Tagfodsbrættet bestående af min. 18 mm krydsfiner monteres, så overkanten er min. 30 mm under spærhovedet. Tagfodsbrættet skal understøttes med en klods, som er skåret i smig efter faldet på tagfodsbrættet.
- Faldet på tagfodsbrættet skal min. være 1:10 svarende til 10 cm pr. meter.
- Undertaget fastgøres til tagfodsblinket
 - til PF 1500 Teglunderlag anvendes Klæbeasfalt
- Ved PF 1500 Teglunderlag sikres ventilationen gennem ventilationsbånd under tagfodsbrættet/tagfodsblinket og efterfølgende mellem vindbræt og undertag.



Snit

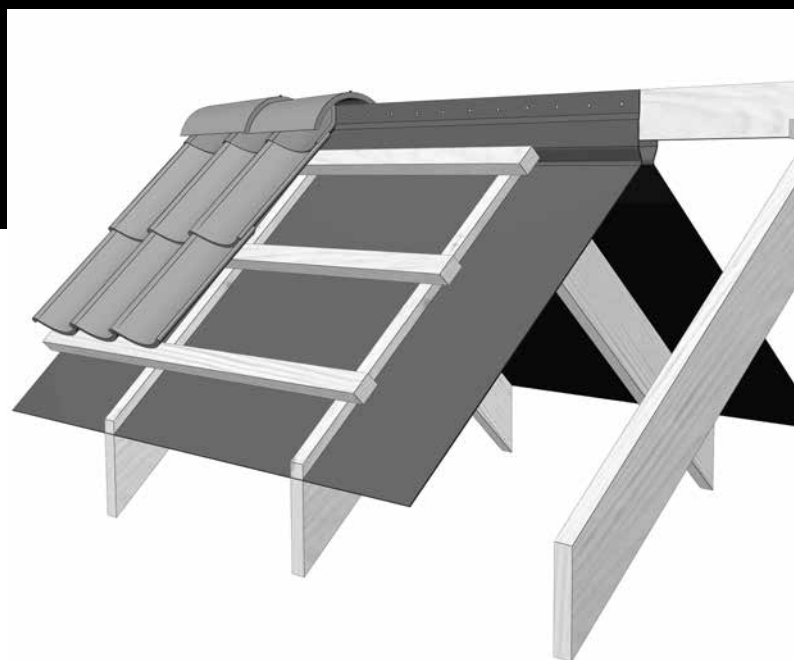


Kip med ventilationsspalte

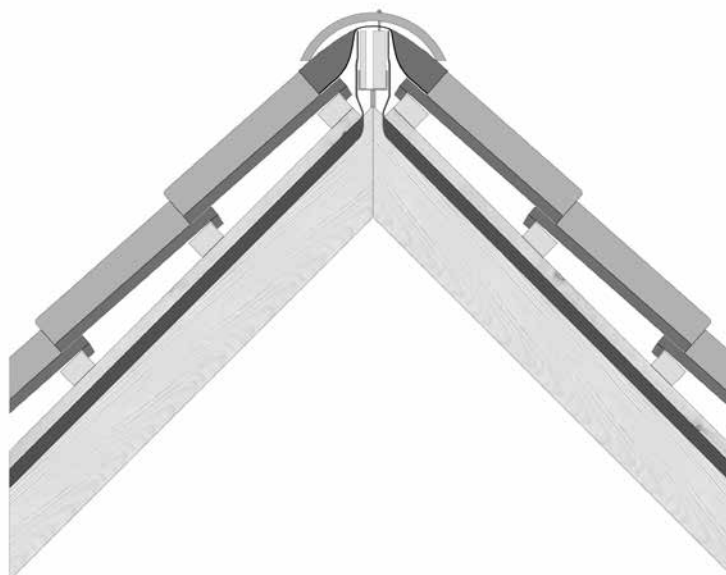
Beskrivelse

- Undertaget føres op på topplanken og fastgøres stramt til topplanken med søm pr. maks. 100 mm.
- Ventilationen sker gennem spalten i topplanken, spalten afpasses efter ventilationsbehovet.

Perspektiv

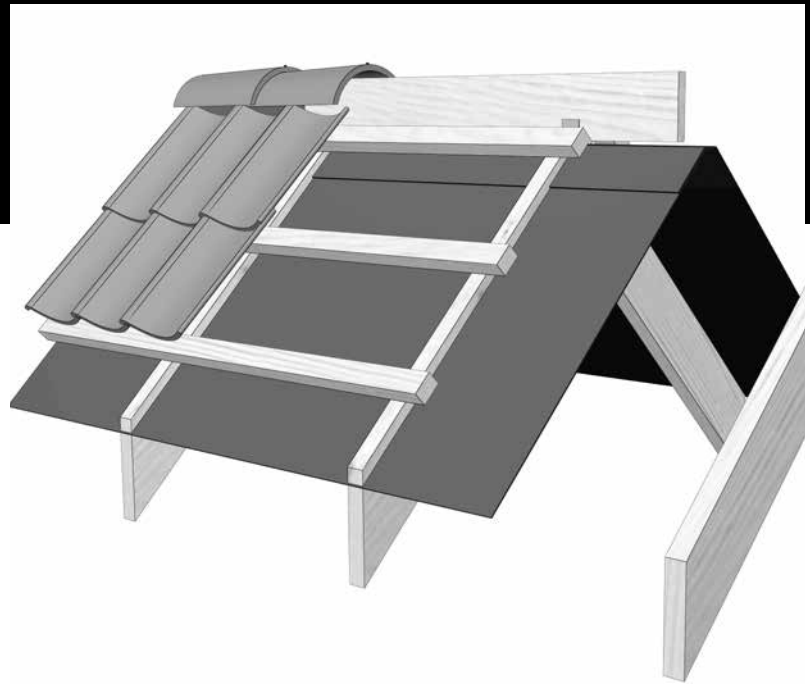


Snit



Kip uden ventilation

Perspektiv

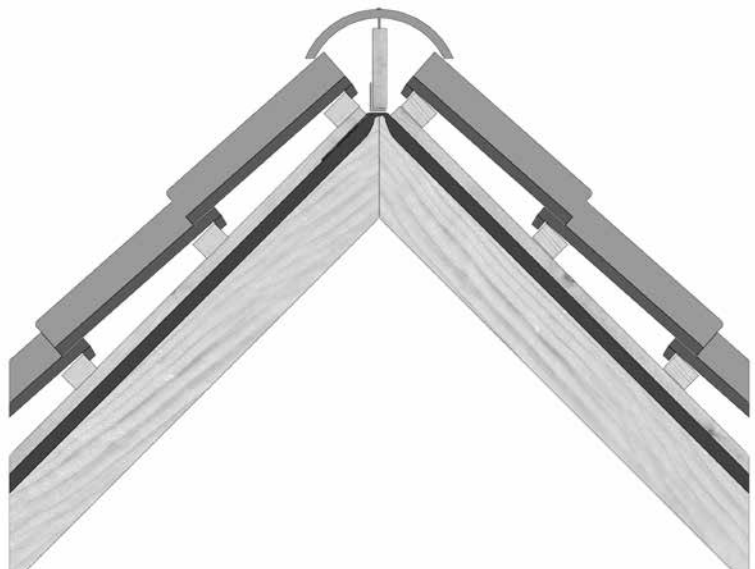


Beskrivelse

- Undertaget udføres med min. 150 mm overlæg hen over kippen fra begge sider.
- Hvor ventilation er påkrævet, sikres denne ved montering af ventilationsstuds i hvert spærfag.

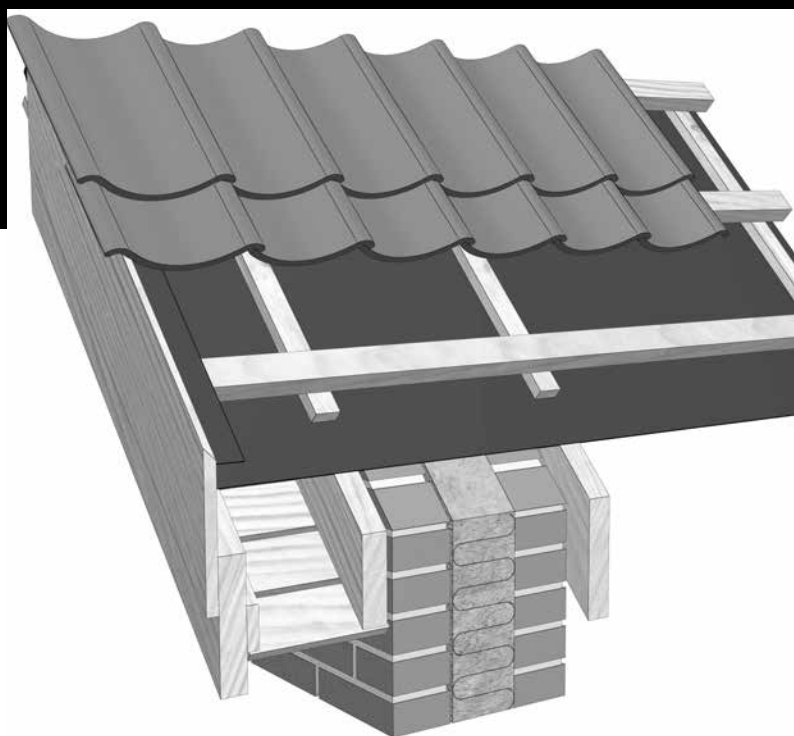


Snit



Gavl med udhæng

Perspektiv

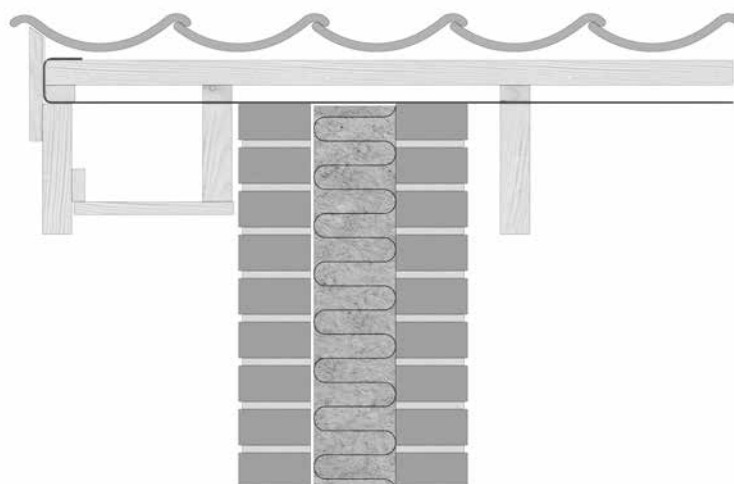


Beskrivelse

Undertaget føres ud i udhænget og fastholdes oven på lægterne.

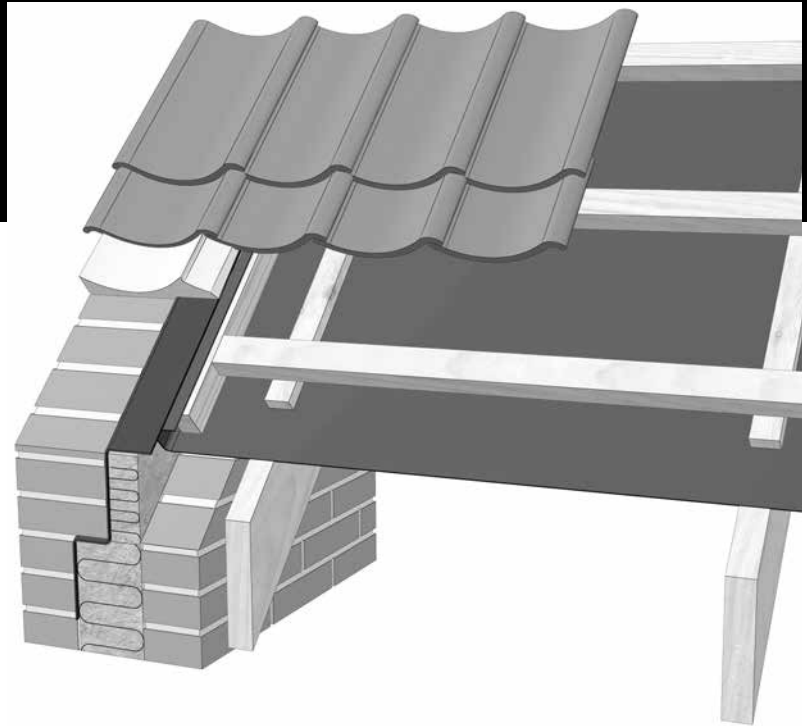


Snit



Gavl uden udhæng

Perspektiv

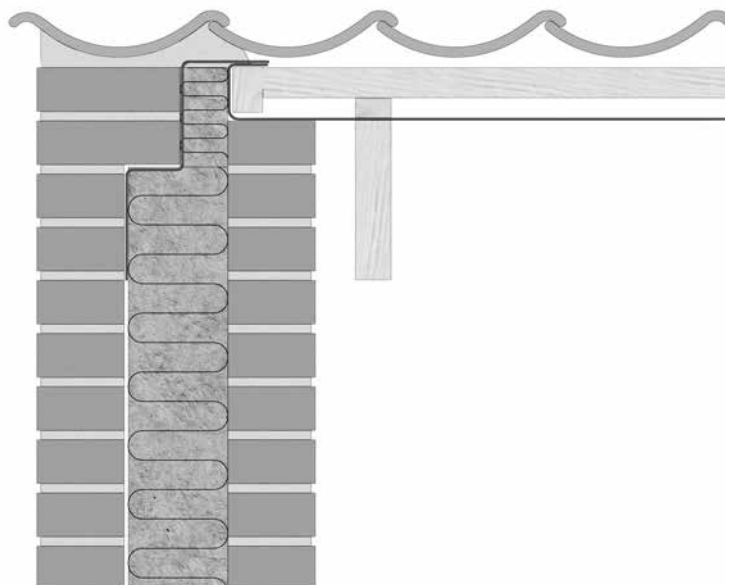


Beskrivelse

- På lægteenderne monteres en lægte parallelt med muren.
- Undertaget føres rundt om lægten og fastholdes.
- Fugtspærren placeres som vist og fastholdes i hver lægte.

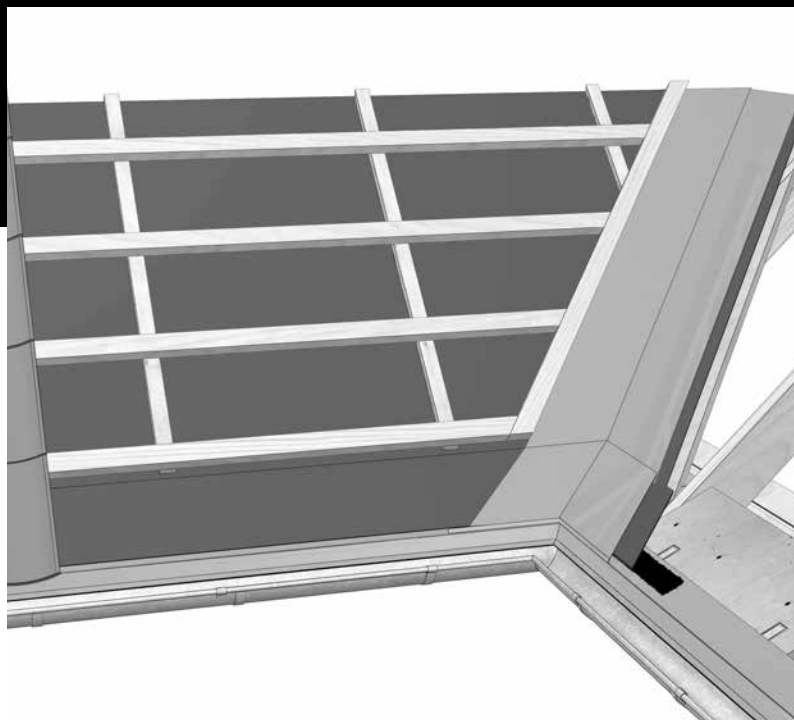


Snit



Skotrende ved kehl

Perspektiv

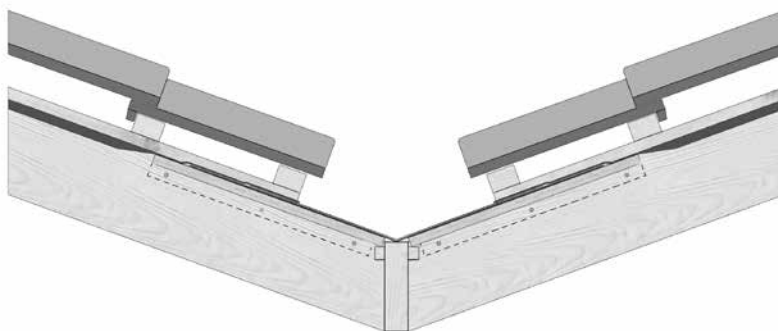


Beskrivelse

- Vandet fra undertaget skal uhindret kunne løbe ud i skotrenden.
- Krydsfinerpladen på min. 18 mm fældes ned imellem spær/stikspær således, at krydsfinerpladen flugter med oversidespær.
- Krydsfinerpladen skal gå min. 400 mm til hver side for rendens bund.
- Krydsfinerrenden pålægges et lag underpap, eksempelvis PTM DuraFlex (PF 3500 SBS) i hele rendens længde. PF 1500 kan også anvendes. Underpappet fastgøres mekanisk med tagpapsøm langs kanterne og klæbes med Klæbeasfalt midt på.
- Skotrenden inddækkes herefter med zink- eller aluminium-skotrendeprofil.
- Undertaget føres mindst 150 mm ud på skotrendeprofilet og klæbes:
 - til PF 1500 Teglunderrag anvendes Klæbeasfalt
- Hvor ventilationen er påkrævet, sikres denne ved montering af ventilationsstuds i hvert spærfag.

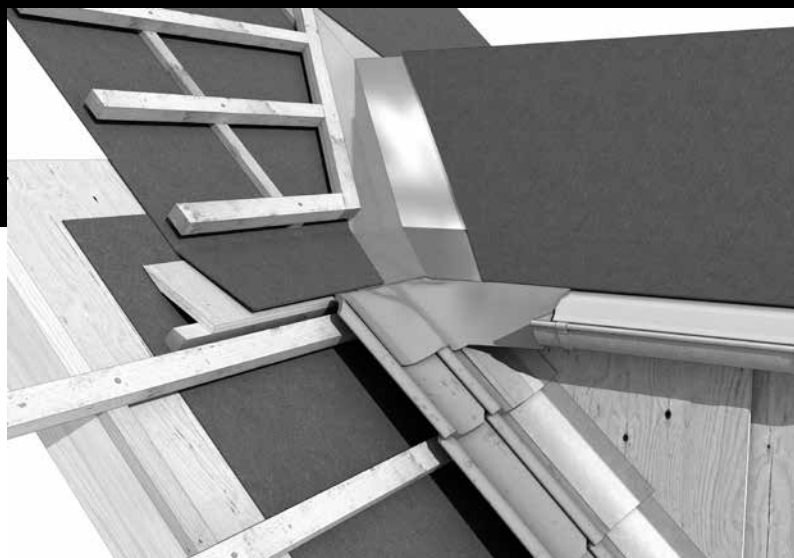


Snit



Kvist

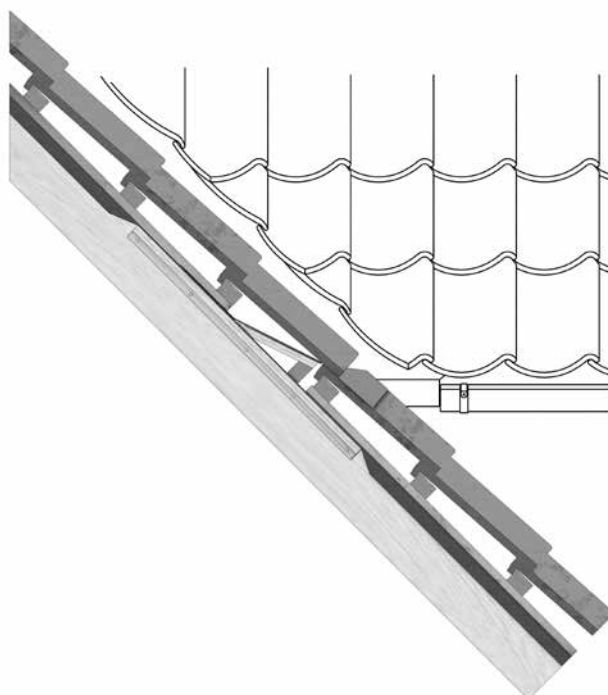
Perspektiv



Beskrivelse

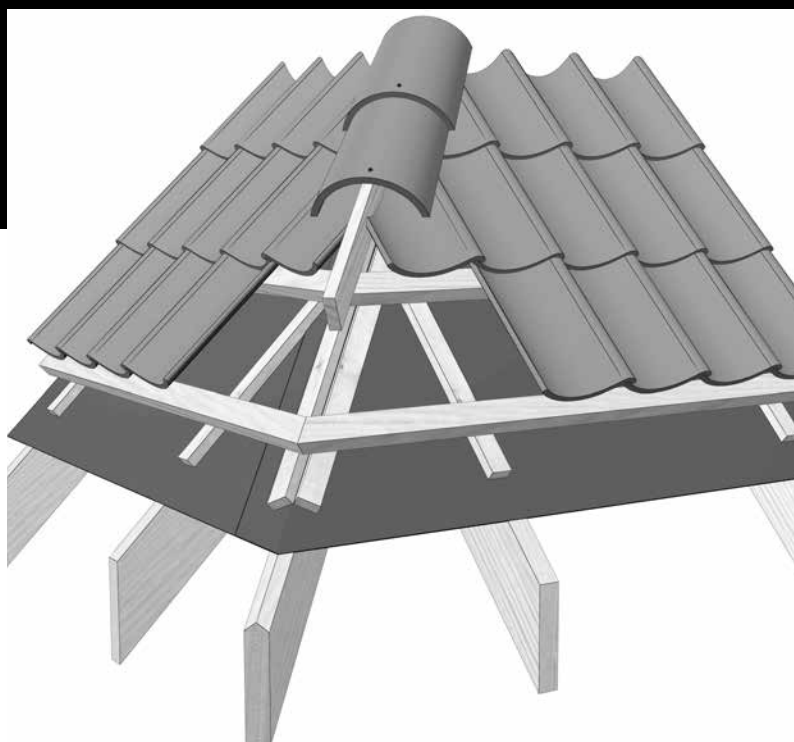
- Vandet fra undertaget skal uhindret kunne løbe ud i skotrenden.
- Skotrenden over kvisten hæves på den nederste del op til oversiden af taglægterne, så vandet kan ledes ud på tagbeklædningen ved overgangen til kvistflunken.
- Skotrenden mellem kvist og hovedtag udføres, som beskrevet under punktet "Skotrende ved kehl".
- I spærfalet langs flunken monteres et fast underlag i form af en minimum 18 mm krydsfinerplade, som fældes ned imellem spær.
- Ved udløbet af skotrenden til hovedtaget monteres ligeledes fast underlag i en afstand af minimum 50 cm hhv. ovenfor og nedenfor udløbet.
- Undertaget udlægges på hovedtaget op til ca. 40 cm over udløbet fra skotrenden.
- Afstandsliister og lægter monteres op til udløbspunktet.
- Tagfodspladen på kvisten monteres, som beskrevet under punktet "Tagfod ved udhæng". Tagfodspladen smigskæres mod skotrendens bundløb.
- For at lede vandet fra skotrenden op på tagbelægningen skal monteres et smigskåret underlag fra kvistens tagfodsplade og ca. 50 cm over imod nærmeste spær. Underlaget monteres med overkanten i flugt med taglægternes overside og skæres til mod tagfodspladen på kvisten.
- Der påsømmes et fleksibelt blyerstatningsprodukt ved skotrendens udløb. Pladen bankes på plads, så den lukker tæt mod tagbelægningen.
- Inden oplægning af 16" alu-skotrende udlægges et lag underpap, eksempelvis PTM DuraFlex (PF 3500 SBS). PF 1500 kan også anvendes.

Snit



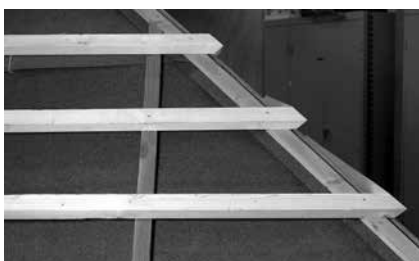
Grat

Perspektiv

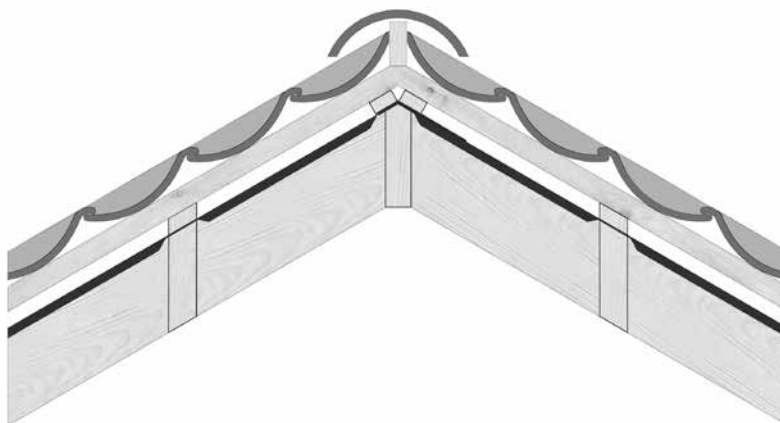


Beskrivelse

- Undertaget udføres med min. 150 mm overlæg hen over gratspæret fra begge sider.
- Hvor ventilation er påkrævet, sikres denne ved montering af ventilationsstuds i hvert spærfag.

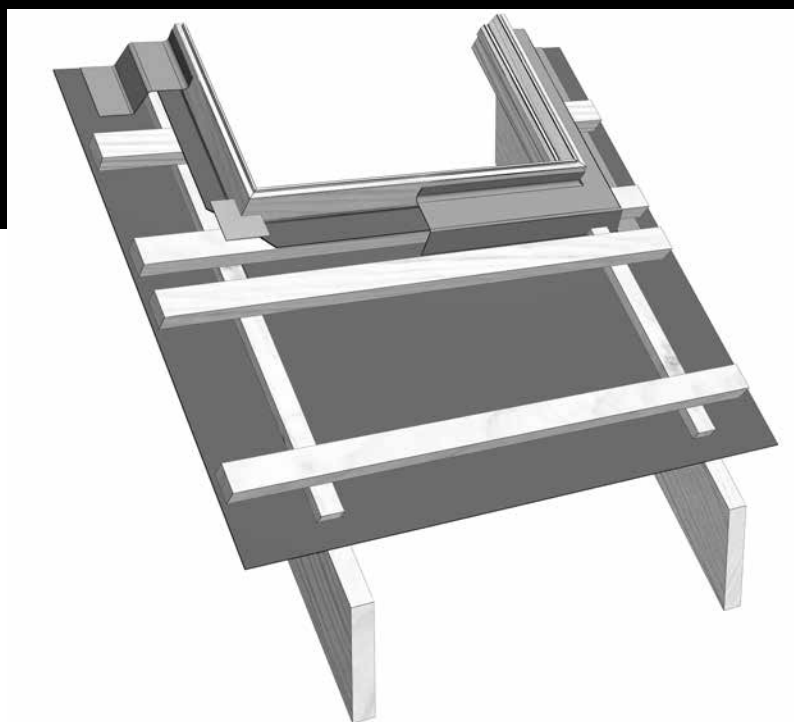


Snit



Ovenlys (Velux)

Perspektiv



Beskrivelse

- Ovenlyset monteres iht. monteringsvejledning for Velux ovenlys.
- Inddækningsskørt fra Velux skal anvendes.
- Der monteres afledningsrende over ovenlysgennemføringen.
- Hvor ventilation er påkrævet, sikres denne ved montering af ventilationsstuds i spærfag hhv. ovenfor og nedenfor ovenlyset.

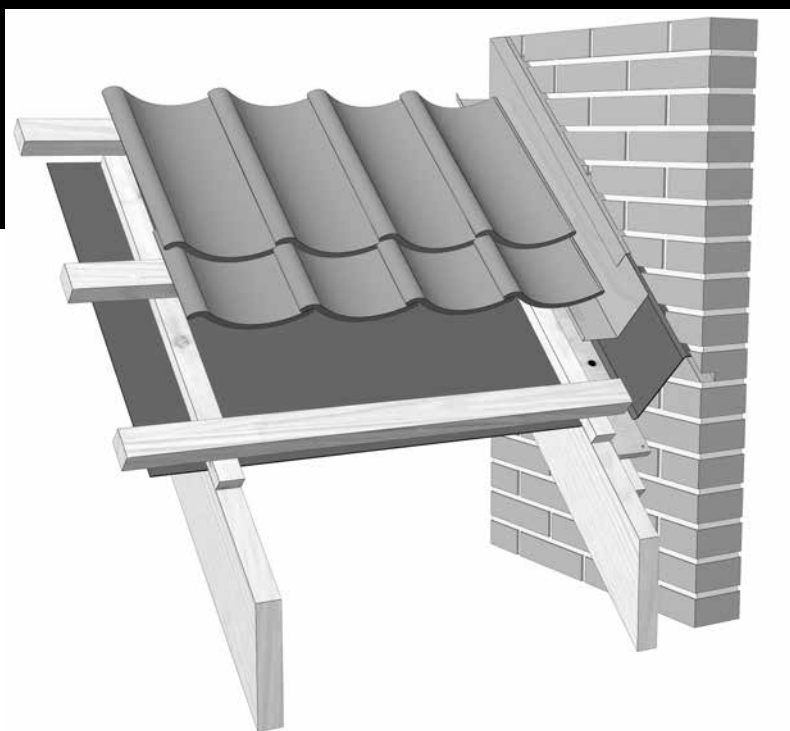


Snit



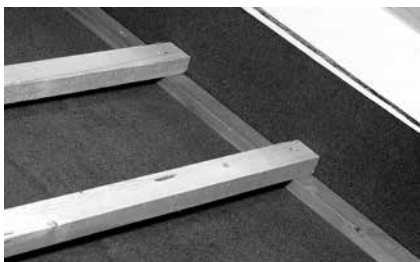
Afslutning mod mur spring i tagflade

Perspektiv

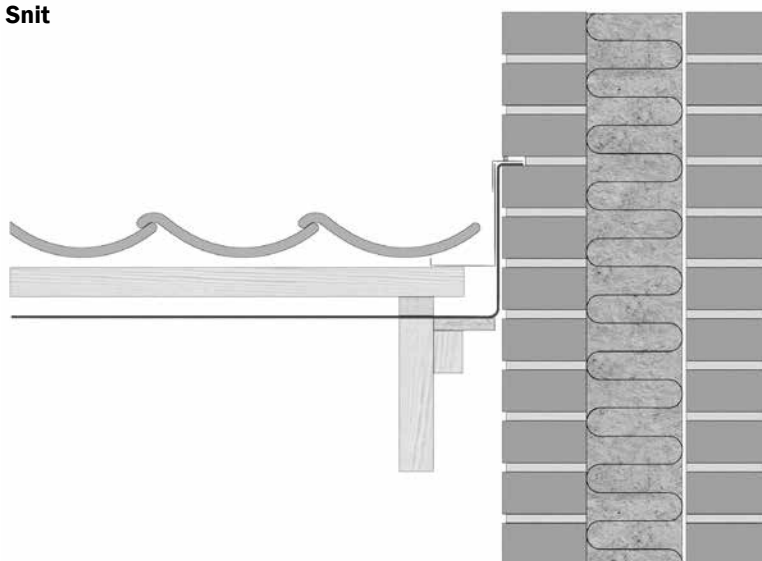


Beskrivelse

- 18 mm krydsfinerplade monteres imellem spær og mur således, at overkant krydsfiner flugter med overkant spær.
- Undertag føres op langs muren og klæbes bag zink- eller aluminiums-indskuddet.
 - til PF 1500 Teglunderrag anvendes Klæbeasfalt

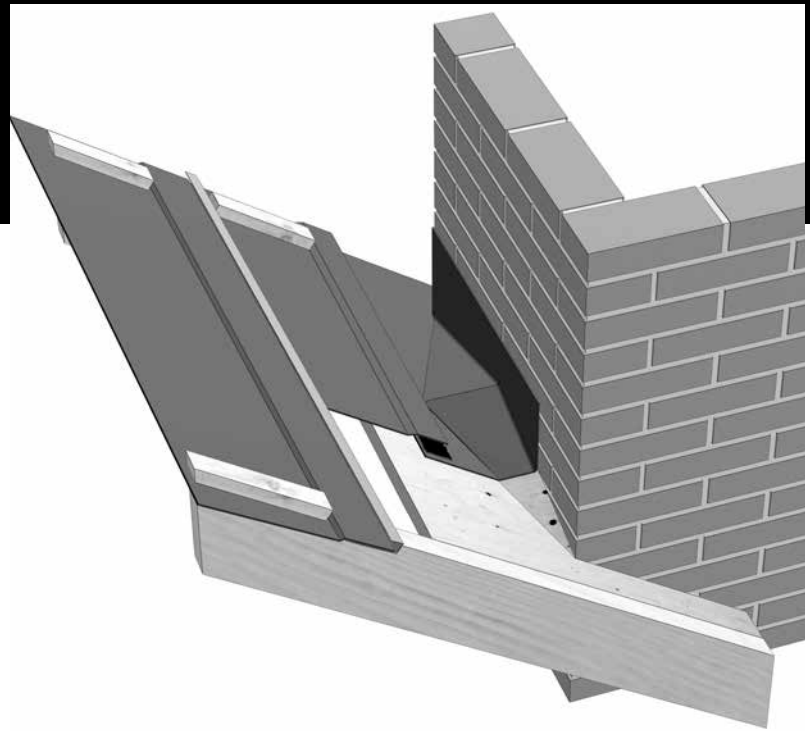


Snit



Skorsten

Perspektiv

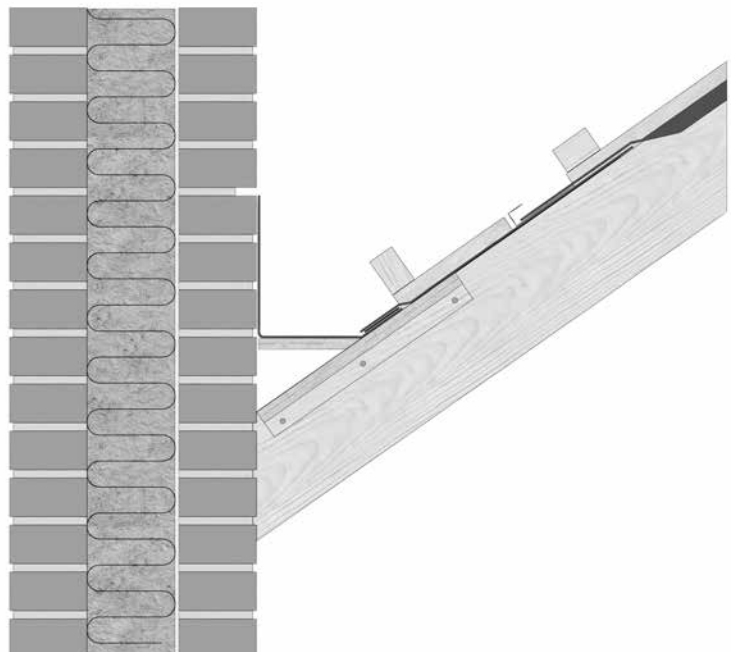


Beskrivelse

- 18 mm krydsfiner monteres i det spærfag, som skorstenen gennembyder.
- Krydsfineren lægges hele vejen rundt om skorstenen, således der er fast underlag for inddækningen rundt om hele skorstenen.
- Skotrende opbygges, så den får fald fra midten af skorstenen og ud mod siderne. Faldet på fodbrættet/svineryggen skal være min 1:10 svarende til 10 cm pr. meter.
- Undertag føres op langs muren og klæbes bag zink- eller aluminiumsindskuddet.
 - til PF 1500 Teglunderrag anvendes Klæbeasfalt.

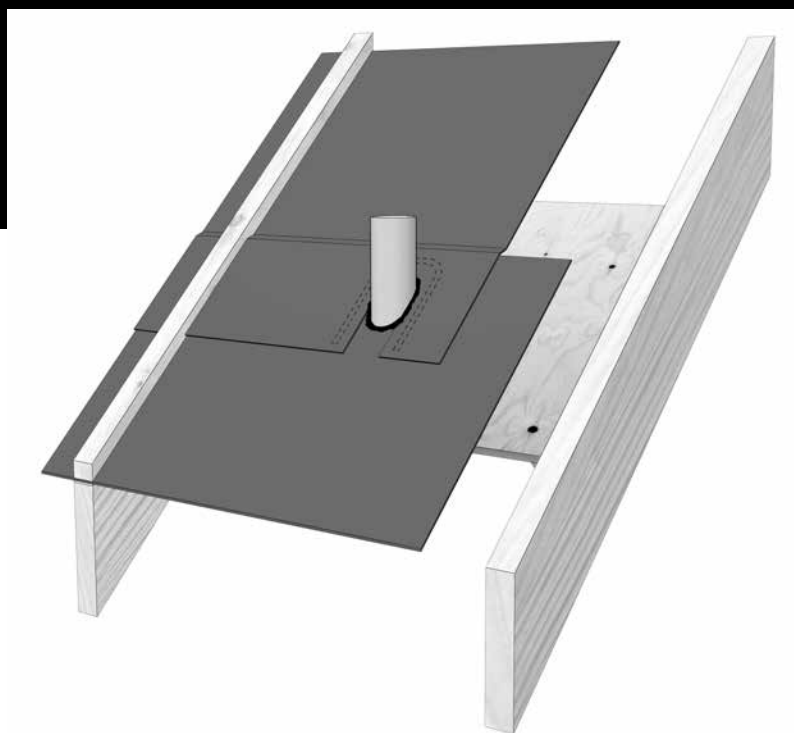


Snit



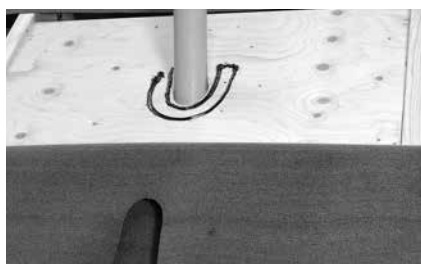
Rund gennemføring

Perspektiv



Beskrivelse

- 18 mm krydsfiner monteres i spærfaget således, at krydsfinerpladen flugter med overkant spær neden for gennemføringen, mens den oven for gennemføringen sænkes ca. 2 cm under spærhovedet. Herved undgås, at der dannes en sæk i undertaget foran gennemføringen.
- Undertaget fastgøres til krydsfinerpladen samt klæbes i overlægget:
 - til PF 1500 Teglundslag anvendes Klæbeasfalt
- Afslutningsvis fuges hele vejen rundt om gennemføringen:
 - til PF 1500 Teglundslag anvendes Klæbeasfalt

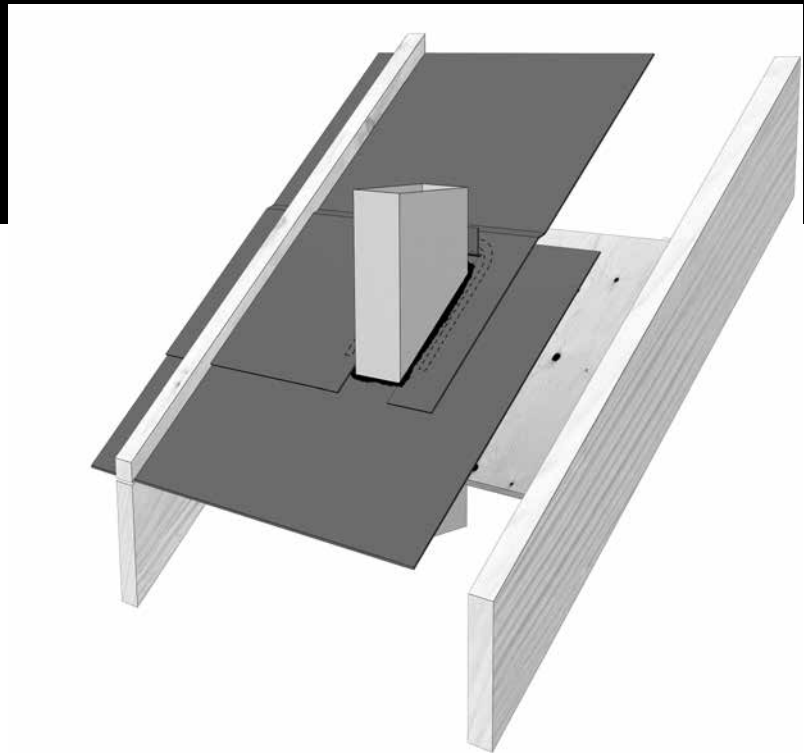


Snit



Firkantet gennemføring

Perspektiv

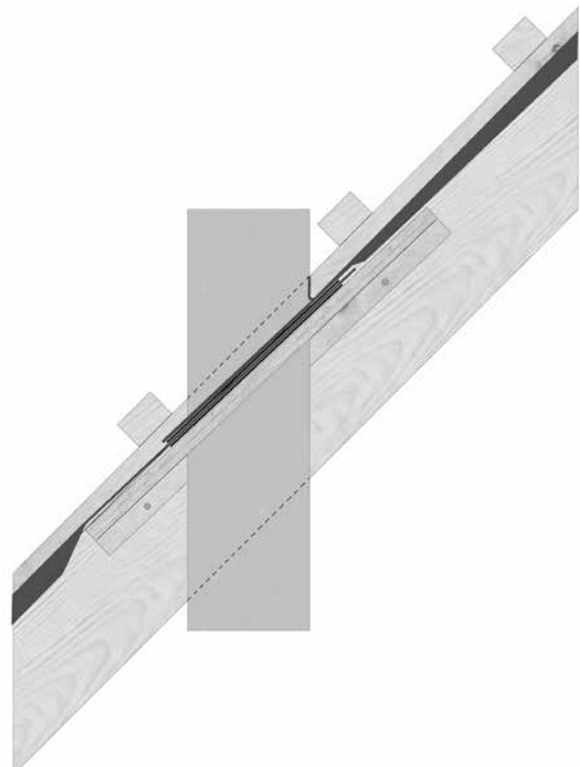


Beskrivelse

- 18 mm krydsfiner monteres i spærfaget således, at krydsfinerpladen flugter med overkant spær neden for gennemføringen, mens den oven for gennemføringen sænkes ca. 2 cm under spærhovedet. Herved undgås, at der dannes en sæk i undertaget foran gennemføringen.
- Undertaget fastgøres til krydsfinerpladen samt klæbes i overlægget:
 - til PF 1500 Teglundervlag anvendes Klæbeasfalt
- Afslutningsvis fuges hele vejen rundt om gennemføringen:
 - til PF 1500 Teglundervlag anvendes Klæbeasfalt

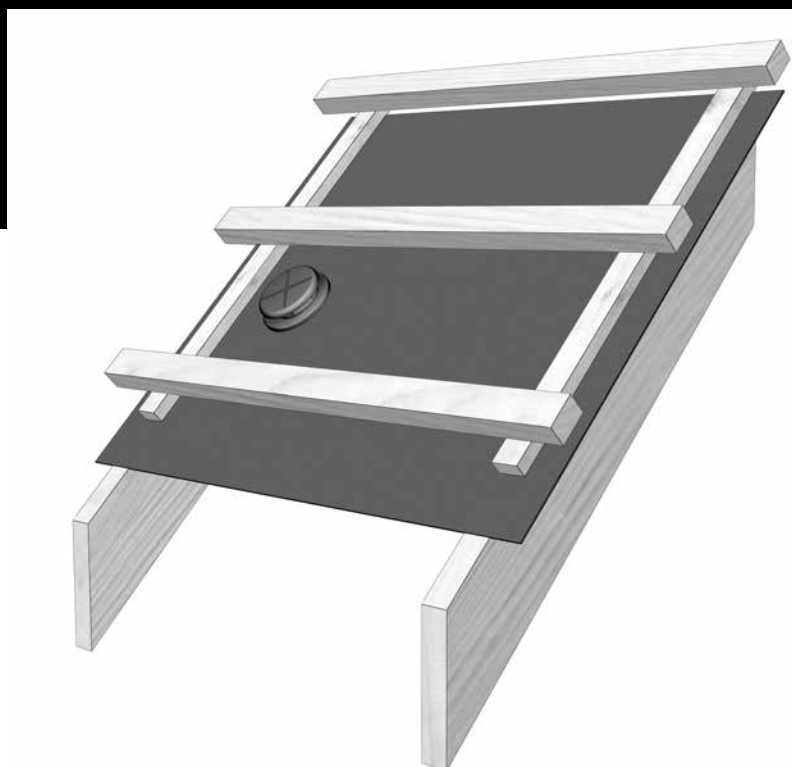


Snit



Ventilationsstuds

Perspektiv



Beskrivelse

- Med et kopbor laves et 100 mm hul i undertaget, som placeres ca. 20 cm fra spærkanten.
- Underdelen af ventilationsdelen drejes ned i hullet, og gummipakningen vippes ned imod undertaget.
- Snefang monteres.

Reparation

Beskrivelse

Huller, revner eller lignende reparerer med et passende stykke af det pågældende undertagsprodukt.

Det tilpassede stykke klæbes:

- til PF 1500 Teglundertag anvendes Klæbeasfalt

Mindre huller med max. størrelse på 200 x 200 mm, eller flænge med max. længde på 300 mm

Monteret udefra: (se billede)

- Hullet/flængen renskæres eventuelt.
- Skær et reparationsstykke af det pågældende undertagsmateriale.
- Skær en slids i undertaget oven over hullet, som skal reparerer.
- Stik et hjørne af reparationsstykket ind i slidsen, således at stykket ligger som en "rude".
- Reparationsstykket fastklæbes langs alle kanter.

Montering indefra:

- Hullet/flængen renskæres eventuelt.
- Skær et reparationsstykke af det pågældende undertagsmateriale.
- Skær en sprække i undertaget nedenunder det hul, som skal reparerer.
- Sprækken skæres i samme bredde som reparationsstykket og med en højde på 1-2 cm.
- Stik reparationsstykket ud igennem sprækken, men kun så langt at den del af reparationsmateriale, som er på indersiden af undertaget, stadigvæk dækker hullet.
- Reparationsstykket fastklæbes langs alle kanter.
- Det udvendige stykke ligger således løst.

Større huller eller længere flænge

Montering udefra: (se billede)

- Det nødvendige antal lægter fjernes ved at gennemskære dem midt over spærhovedet.
- Skær klemlisten igennem hhv. over og under den øverste og nederste fjernede lægte.
- Det beskadigede undertag fjernes.
- Læg et nyt stykke af det pågældende undertagsmateriale op under det eksisterende foroven og ud over forneden.
- Undertagsmateriale fastholdes foroven og forneden med en Tagclips.
- Monter klemlister og lægter.

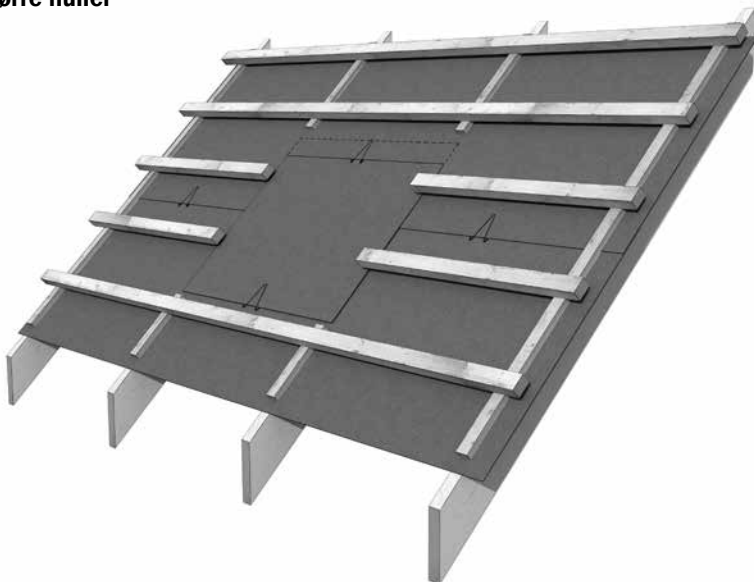
Montering indefra:

- Skær det beskadigede undertag bort.
- Tag en hel bane og skær de 2 nederste hjørner af, som skal vende ned mod tagfoden. Men kun så meget, at den akkurat passer med afstanden mellem spærene.
- Banen fastholdes på indersiden i begge sider med lister, som sømmes på spæret.
- Det nederste stykke af reparationsbanen ligger blot løst ud oven på det eksisterende undertag.

Mindre huller



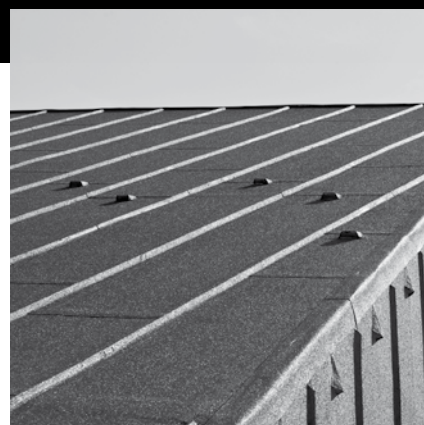
Større huller





PHØNIX TAG MATERIALER

Foretrukket af professionelle ...



Phønix Tag Materialer A/S
Vester Allé 1
DK-6600 Vejen
Tlf. +45 79 96 21 21

Kundeservice Vest
Tlf. +45 79 96 21 00

Kundeservice Øst
Tlf. +45 43 66 21 60
Fax +45 43 66 21 69

info@phonixtagmaterialer.dk
www.phonixtagmaterialer.dk

